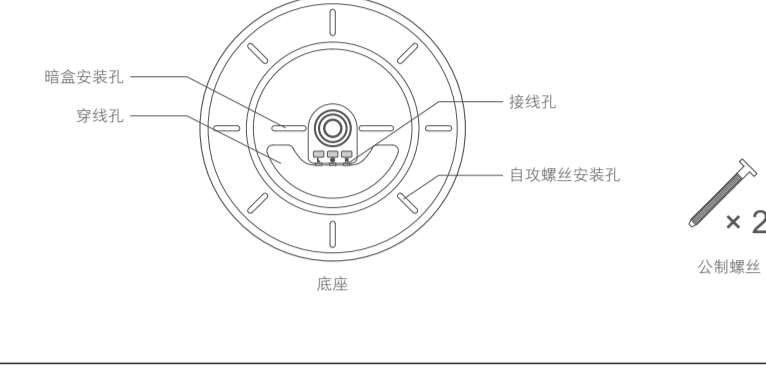


# 米家LED吸顶灯使用说明书

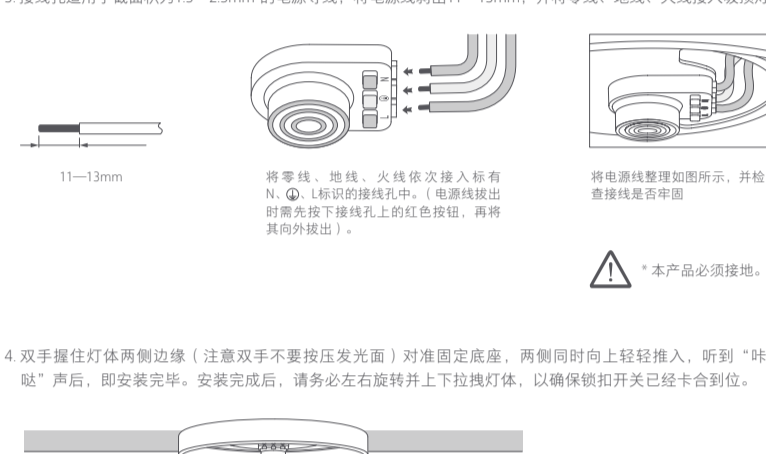
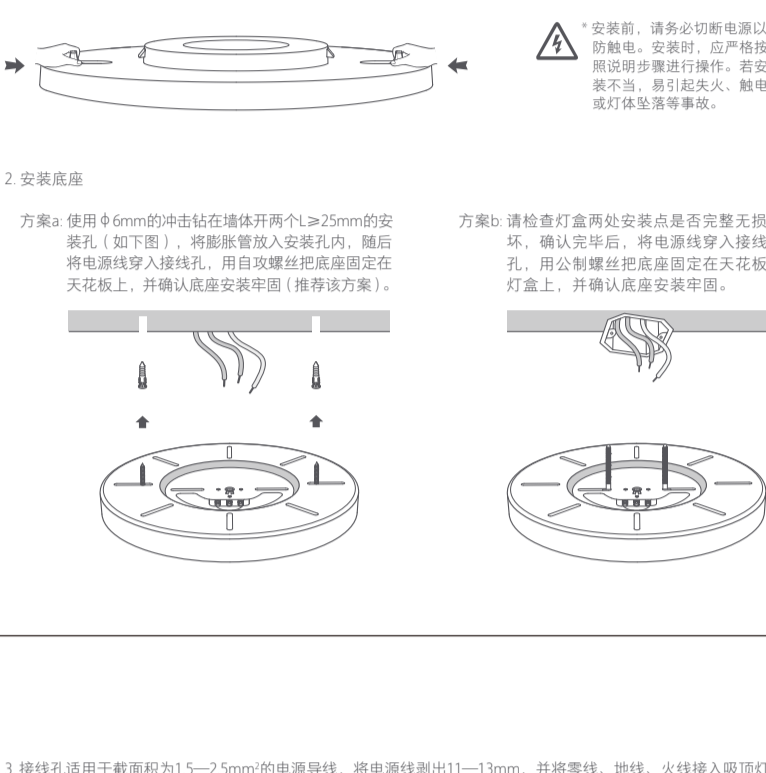
使用产品前请仔细阅读本说明书，并妥善保管



## 产品介绍



## 安装说明



## 快速设置米家APP

本产品兼容米家智能平台，可通过“米家”APP操控，支持MIUI系统，可与其他米家智能产品互联互通。

- 1. 下载APP**  
在应用商店搜索“米家”或扫描右侧二维码下载安装米家APP。
- 2. 添加设备**  
打开米家APP首页，在页面右上角点击“+”添加设备，添加成功后即可在首页列表找到此设备。
- 3. 购买更多**  
购买更多智能产品及品质好物请扫描右侧二维码下载有品APP。



## 墙壁开关控制

使用墙壁开关开灯后，在5秒内关灯再开灯，可以切换灯光色温，默认为暖黄光，白光，小夜灯三档切换，可以在手机App里设置自己喜欢的灯光。

\*一次最多切换两轮(即按开关6次)，第三轮(第7次)按开关键吸顶灯则会进入恢复出厂设置模式。

## 恢复出厂设置

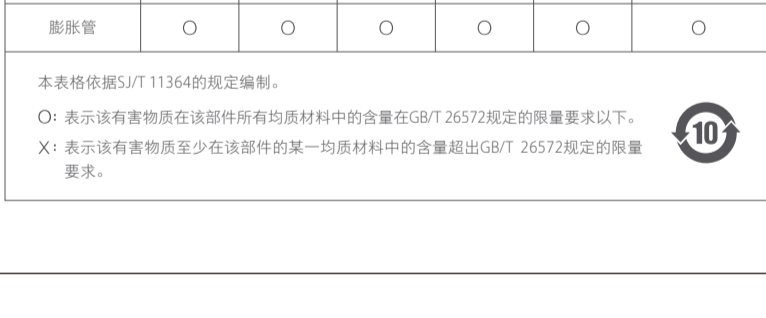
使用墙壁开关连续开关灯7次(每次开灯后等待2秒，关灯后等待2秒)，吸顶灯出现呼吸效果。5秒后自动重启，吸顶灯即已恢复到出厂设置。

\*当吸顶灯在新的网络环境使用时，需恢复出厂设置，再重新进行网络连接。

## 基本参数

产品型号: MJXDD01YL	功率因数: 0.9
色温范围: 2700K-5700K	额定功率: 32W
工作温度: -10℃~40℃	额定输入: 220V~50/60Hz 0.145A
工作湿度: 0%-85%RH	支持平台: Android 4.4 & iOS 8.0 及以上版本
使用寿命: 约25000h	无线连接: Wi-Fi IEEE 802.11 b/g/n 2.4GHz, 蓝牙4.2 BLE

## 产品特点



## 安全注意事项

- 使用前请确认电压是否符合本产品的工作电压，使用不适当的电压可能会损坏产品并带来安全隐患；
- 此灯具光源为不可替换式，请勿私自拆解产品，当光源达到其使用寿命时，应替换整个灯具；
- 吸顶灯在工作中会产生热量，请保持周围空气对流，以便散热；
- 本灯具可由遥控器(非标配)及手机软件进行控制，由遥控器(非标配)或手机软件关闭灯具后，不代表电源被实际切断，此种情况下禁止接触、更换、拆卸本灯具，否则可能会引起人体触电，甚至伤亡；
- 灯具应由具有资格的电工安装，接线要符合IEEE电气标准或国家标准。

## 产品中有毒物质的名称及含量

部件名称	有害物质					
	铅 (Pb)	汞 (Hg)	镉 (Cd)	六价铬 (Cr(VI))	多溴联苯 (PBB)	多溴二苯醚 (PBDE)
吸顶灯	X	O	O	O	O	O
底座	O	O	O	O	O	O
螺丝	O	O	O	O	O	O
膨胀管	O	O	O	O	O	O

本表格依据SJ/T 11364的规定编制。  
O: 表示该有害物质在该部件所有均质材料中的含量在GB/T 26572规定的限量要求以下。  
X: 表示该有害物质至少在该部件的某一均质材料中的含量超出GB/T 26572规定的限量要求。

## 产品保修说明

米家LED吸顶灯产品售后服务严格依据《中华人民共和国消费者权益保护法》、《中华人民共和国产品质量法》实行售后三包服务，服务内容如下：

- 自您签收次日起7日内，本产品出现《产品性能故障表》所列性能故障的情况，经小米售后服务中心检测确定，可免费享受退货或换货服务；
- 自您签收次日起8日~15日内，本产品出现《产品性能故障表》所列性能故障的情况，经由小米售后服务中心检测确定，可免费享受换货或者维修服务；
- 自您签收次日起12个月内，本产品出现《产品性能故障表》所列性能故障的情况，经由小米售后服务中心检测确定，可免费享受维修服务。

## 非保修条例

- 未经授权的维修、误用、碰撞、疏忽、滥用、进液、事故、改动，或撕毁、涂改、标贴、防伪标记；
- 已超过三包有效期；
- 因不可抗力造成的损坏；
- 不符合《产品性能故障表》所列性能故障的情况；
- 因人为原因导致产品及其配件产生《产品性能故障表》所列性能故障。如使用调光器、使用非额定电压、使用非标适配器、在非规定的环境下使用等，导致的产品性能故障情况。

## 产品性能故障表

名称	性能故障
吸顶灯	灯不亮
	灯光闪烁
	无法调色温
	灯光部分区域不均匀
	正常网络条件下，Wi-Fi无法搜索到吸顶灯

## 米家LED吸顶灯三包凭证

客户姓名 \_\_\_\_\_ (先生/小姐) 联系电话 \_\_\_\_\_

客户地址 \_\_\_\_\_ 序列号 \_\_\_\_\_

产品型号 \_\_\_\_\_ 购机日期 \_\_\_\_\_

购机商店 \_\_\_\_\_

商店地址 \_\_\_\_\_

发票号码 \_\_\_\_\_

购机单位  
盖章

## 米家LED吸顶灯三包凭证

客户姓名 \_\_\_\_\_ (先生/小姐) 联系电话 \_\_\_\_\_

客户地址 \_\_\_\_\_ 序列号 \_\_\_\_\_

产品型号 \_\_\_\_\_ 购机日期 \_\_\_\_\_

购机商店 \_\_\_\_\_

商店地址 \_\_\_\_\_

发票号码 \_\_\_\_\_

购机单位  
盖章